

# ジャンボタクシーの試行運行について

2023.11

J-PARCセンター  
ユーザーズオフィス

## 1. 概要

KEK東海キャンパス西地区（いばらき量子ビーム研究センター（AQBRC）、ドミトリー、東海1号館）とJ-PARC間の移動手段は貸出自転車、KEK業務連絡バス、カーシェアリング及び共用車で対応していましたが、新たにジャンボタクシーを試行的に11月21日（火）から運行することになりました。

運行はKEK業務連絡バスでカバー出来ない時間帯でJ-PARC運転期間中は平日2便、土日祝日は3便、J-PARC運転期間外は平日1便です。

なお、ジャンボタクシーは無料でご利用いただけます。KEK業務連絡バスと併せてご利用いただきますようお願いいたします。

## 2. 乗車に当たってのお願い

- ◆ ドミトリー及び東海1号館から乗車の場合、正門で入構チェックがありますのでユーザーIDカードを持参の上、乗車ください。
- ◆ 乗車名簿に記帳をお願いします。
- ◆ 満席になった場合は乗車できませんのでご承知おきください。

## 3. ジャンボタクシー乗降場所

ドミトリー、東海1号館、中央制御棟、ニュートリノモニター棟、MLF、ハドロン  
※乗降はKEK業務連絡バス停留所です。ドミトリーは玄関前です。

## 4. 運行するタクシー会社名

(有) 常東タクシー

## 5. 令和5年度ジャンボタクシー運行スケジュール

区 分	運 行 期 間	運行時刻（ドミトリー発）
J-PARC運転期間中	令和5年11月21日（火）～12月24日（日） 令和6年 2月 5日（月）～ 3月31日（日）	平 日：8:30、24:30 土日祝日：8:30、17:00、24:30
J-PARC運転期間外	令和5年12月25日（月）～12月28日（木） 令和6年 1月 4日（木）～ 2月 4日（日）	平 日：8:30

### J-PARC運転期間中

平日



土日祝日



### J-PARC運転期間外

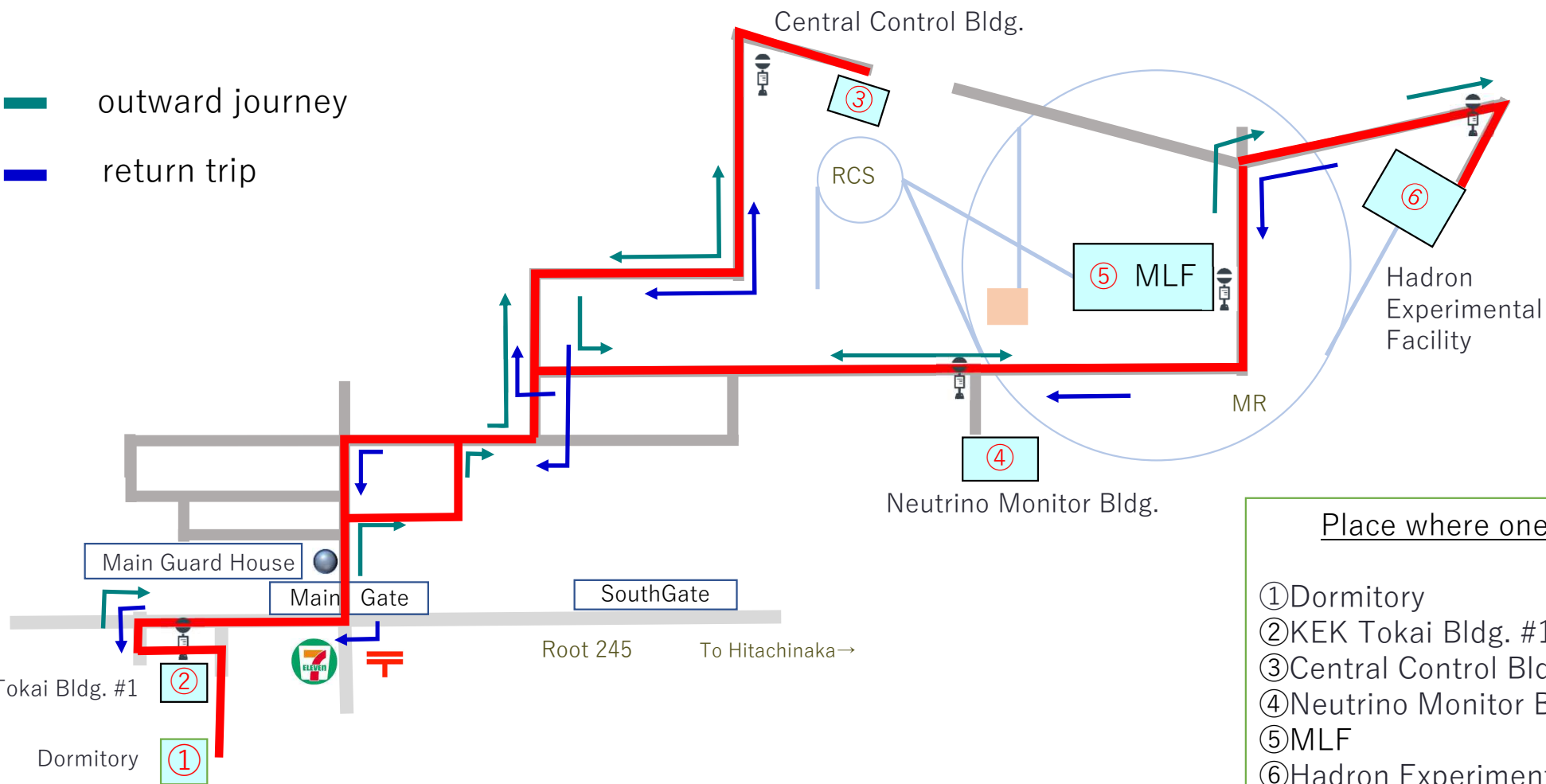
平日



## 6-1. Operation route ( Weekdays 8:30 a.m. )

### Jumbo Taxi route map

- outward journey
- return trip

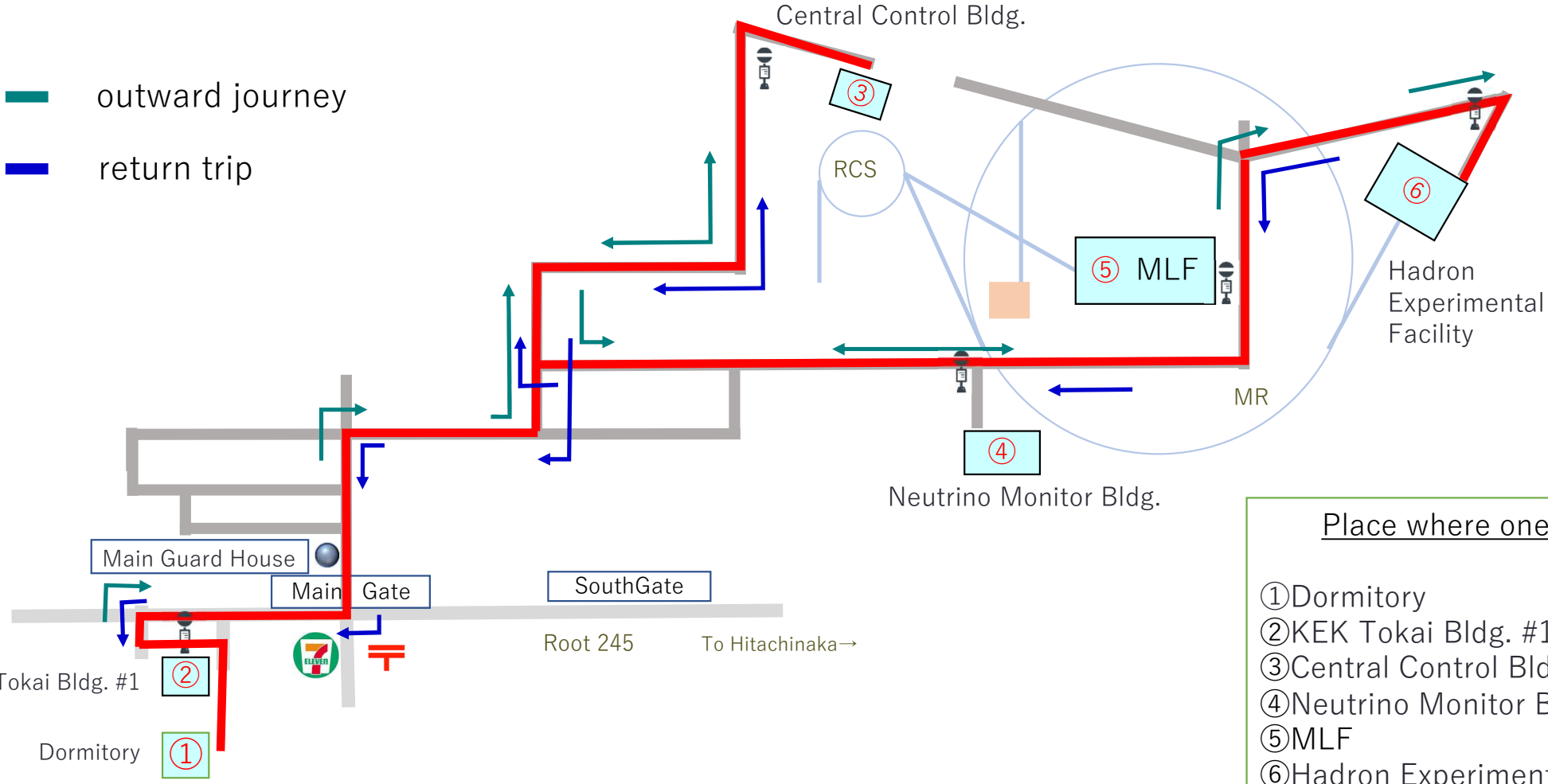


#### Place where one stops

- ①Dormitory
- ②KEK Tokai Bldg. #1
- ③Central Control Bldg.
- ④Neutrino Monitor Bldg.
- ⑤MLF
- ⑥Hadron Experimental Facility

**6 - 2. Operation route ( Except weekdays at 8:30 a.m. )**

**Jumbo Taxi route map**



- Place where one stops
- ① Dormitory
  - ② KEK Tokai Bldg. #1
  - ③ Central Control Bldg.
  - ④ Neutrino Monitor Bldg.
  - ⑤ MLF
  - ⑥ Hadron Experimental Facility

## 7. KEK業務連絡バス及びジャンボタクシー時刻表

### KEK業務連絡バス時刻表

大型バス

中型バス

◎つくば⇒東海

	つくばセンター発	つくば発 (KEK)	東海 1号館	正門 (身分証の 確認)	東海 2号館	研究炉実験 管理棟	中央 制御棟	リニアック棟 東側	ヘンデル棟	NU モニター棟	MLF 実験棟	NU第1 設備棟	第2 搬入棟	ハドロン ホール	先端基礎 研究交流棟	東海 1号館
①便	6:55	7:15	—	8:35	8:40	8:41	8:44	8:45	8:47	8:48	8:49	8:50	8:52	8:53	8:58	9:03
③便	7:40	8:10	9:20	9:22	9:24	9:25	9:28	9:29	9:31	9:32	9:33	9:34	9:36	9:37	9:42	9:50
⑤便	—	12:00	13:13	13:15	13:17	13:18	13:21	13:22	13:24	13:25	13:26	13:27	13:29	13:30	13:35	13:43
⑦便	—	15:00	16:13	16:15	16:17	16:18	16:21	16:22	16:24	16:25	16:26	16:27	16:29	16:30	16:35	16:43
⑨便	—	17:10	18:31	18:41	18:43	18:44	18:47	18:48	18:50	18:51	18:52	18:53	18:54	18:56	—	—

◎東海⇒つくば

	東海 1号館	正門 (身分証の 確認)	東海 2号館	研究炉実験 管理棟	ハドロン ホール	第2 搬入棟	NU 第1設備棟	MLF 実験棟	NU モニター棟	ヘンデル棟	中央 制御棟	リニアック 棟東側	東海 2号館	先端基礎 研究交流棟	東海 1号館	つくば着 (KEK)	つくばセ ンター着
②便	10:00	10:02	10:04	10:05	10:10	10:11	10:12	10:13	10:14	10:15	10:17	10:20	10:22	10:23	10:26	11:44	—
④便	11:35	11:37	11:39	11:40	11:45	11:46	11:47	11:48	11:49	11:50	11:52	11:55	11:57	11:58	12:01	13:20	—
⑥便	14:50	14:52	14:54	14:55	15:00	15:01	15:02	15:03	15:04	15:05	15:07	15:10	15:12	15:13	15:16	16:35	—
⑧便	17:10	17:12	17:14	17:15	17:52	17:53	17:54	17:55	17:56	17:57	17:59	18:02	18:05	18:06	18:12	19:31	19:51
⑩便	—	—	—	—	19:30	19:31	19:32	19:33	19:34	19:35	19:37	19:40	19:42	19:43	19:46	21:02	21:22

### ジャンボタクシー時刻表

区分	運行期間		ドミトリ	東海 1号館	正門 (身分証の確認)	中央 制御棟	NU モニター棟	MLF 実験棟	ハドロン ホール	ハドロン ホール 10分待機	ハドロン ホール	MLF 実験棟	NU モニター棟	中央 制御棟	東海 1号館	ドミトリ
			往 路							復 路						
J-PARC 運転期間中	・ 2023.11.21~12.24 ・ 2024.2.5~3.31	平日	8:30	8:31	8:35	8:43	8:46	8:47	8:48	—	8:58	8:59	9:00	9:03	9:08	9:09
			24:30	24:31	24:35	24:38	24:41	24:42	24:43	—	24:53	24:54	24:55	24:58	25:03	25:04
		土日祝日	8:30	8:31	8:35	8:38	8:41	8:42	8:43	—	8:53	8:54	8:55	8:58	9:03	9:04
			17:00	17:01	17:05	17:08	17:11	17:12	17:13	—	17:23	17:24	17:25	17:28	17:33	17:34
J-PARC 運転期間外	・ 2023.12.25~12.28 ・ 2024.1.4~2.4	平日	8:30	8:31	8:35	8:43	8:46	8:47	8:48	—	8:58	8:59	9:00	9:03	9:08	9:09